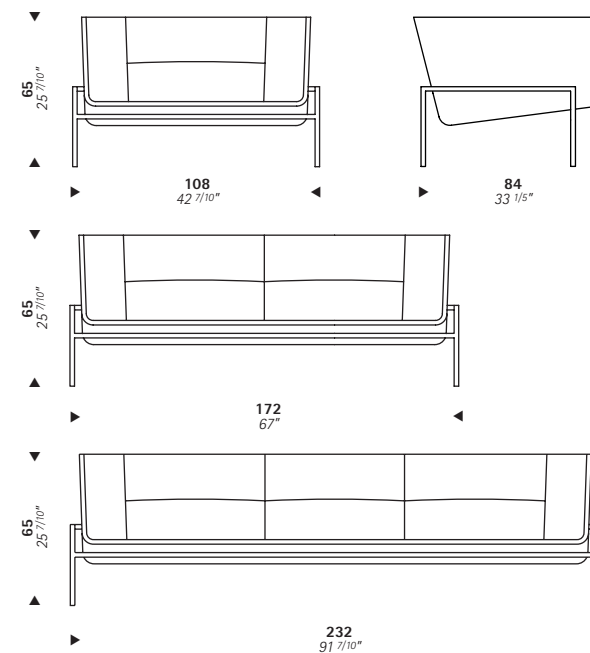




EERO SAARINEN
c.1950



SA21
SA22
SA23

Armchair, two and three seat sofa with structure in chrome-plated square shaped steel tube. Wooden frame covered with moulded expanded foam. Cushions in expanded foam at different densities; not removable covering in leather or fabric.

Sistema di sedute con struttura in tubo di acciaio cromato. Scozza in legno ricoperta di espanso sagomato. Cuscini in espanso a densità differenziata. Rivestimento non sfoderabile in pelle o tessuto.